

Copper SB

เครื่องชาร์จรถยนต์ไฟฟ้าสุดล้ำ
ที่ออกแบบมาเพื่อความเป็นไปได้
ที่ไม่มีที่สิ้นสุด



เครื่องชาร์จรถไฟฟ้าพลังสูง

เครื่องชาร์จสามารถจ่ายไฟได้สูงถึง 22 kW



ทำจากวัสดุที่มีความทนทาน

สามารถติดตั้งและใช้งานได้ที่ทั้งภายในอาคารและ
นอกอาคารได้อย่างปลอดภัย



ประกันสินค้า 2 ปี

Copper SB ได้รับการพัฒนาและผลิตในยุโรป ออกแบบ
มาให้มีความทนทานใช้งานได้นาน



ชาร์จรถยนต์ไฟฟ้าได้ทุกค่าย

เต้ารับที่รองรับการชาร์จรถยนต์ไฟฟ้าได้ทุกค่ายและทุกรุ่นในเครื่องเดียว



แบ่งปันการชาร์จได้กับผู้ใช้หลายคน

ผู้ใช้สามารถใช้ RFID card และ myWallbox App ในการเข้าใช้งานเครื่องชาร์จ
หลังจากที่ได้รับอนุญาตจากเจ้าของเครื่องชาร์จแล้ว



รองรับการเชื่อมต่อหลากหลายเทคโนโลยี

สามารถเชื่อมต่อเครื่องชาร์จกับอุปกรณ์อิเล็กทรอนิกส์ผ่าน Wi-Fi Bluetooth Ethernet
หรือ 4G (เพิ่มเติม)



ควบคุมการทำงานที่ซับซ้อนได้ง่ายๆ

myWallbox platform จะช่วยให้คุณสามารถควบคุมการทำงานของเครื่องชาร์จทุกเครื่องและ
ผู้ใช้ทุกคนได้ อีกทั้งยังมีระบบช่วยบริหารจัดการพลังงานและเชื่อมต่อบริการซ่อมบำรุง
ได้อีกด้วย เป็นต้น



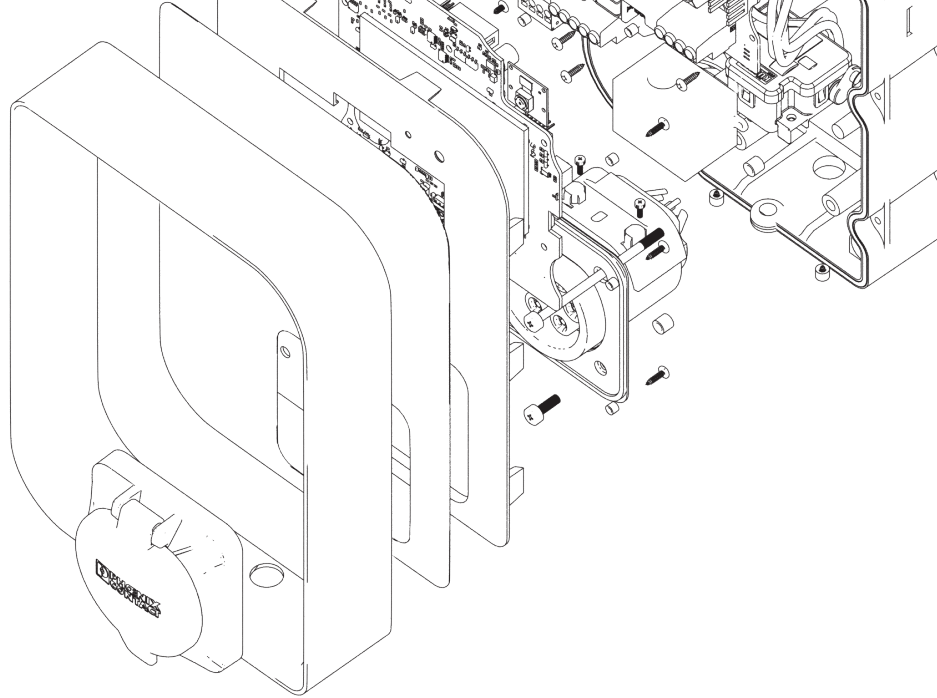
Power Sharing

เครื่องชาร์จรถยนต์ไฟฟ้า Wallbox สามารถเชื่อมต่อเครื่องชาร์จได้มากกว่า 2 เครื่องในวงจรไฟฟ้า
เดียวกัน โดยซอฟต์แวร์อัจฉริยะของ Wallbox จะทำการแจกจ่ายพลังงานไฟฟ้าไปยังเครื่องชาร์จ
รถยนต์ไฟฟ้า Wallbox ทุกเครื่องโดยอัตโนมัติอย่างเหมาะสมที่สุดในช่วงเวลานั้นๆ ขึ้นอยู่กับว่า
รถยนต์แต่ละคันนั้นต้องการไฟฟ้าในการชาร์จเท่าไร

EGAT

+ wallbox





รายละเอียดผลิตภัณฑ์

ภาพรวมข้อมูลผลิตภัณฑ์

สี:	ดำ
ประเภทของเครื่องชาร์จ:	Mode 3
ขนาด:	260x192x113 มิลลิเมตร
น้ำหนัก:	2 กิโลกรัม

การเชื่อมต่อกับผู้ใช้งาน

การเชื่อมต่อ:	Wi-Fi / Ethernet / Bluetooth / เพิ่มเติม : 3G-4G
การเข้าใช้งาน:	RFID card / myWallbox Application
การใช้งานเครื่องชาร์จ:	myWallbox App&Portal
การแสดงผลสถานะ:	ไฟ LED / myWallbox
เครื่องชาร์จ:	App&Portal
คุณสมบัติที่มากับเครื่อง:	Power Sharing
คุณสมบัติเพิ่มเติม ที่สามารถใช้ร่วมกับ เครื่องชาร์จได้:	Power Boost / Dynamic Power Sharing / MID Meter
การอนุญาตให้เชื่อมต่อ เครื่องชาร์จ:	myWallbox App / OCPP 1.6j

รายละเอียดผลิตภัณฑ์ทางไฟฟ้า

กำลังไฟในการชาร์จสูงสุด:	7.4 kW (1 Phase) / 22 kW (3 Phase)
แรงดันไฟฟ้าพิกัด (Rated Voltage AC±10%):	220 V - 240 V (7.4 kW) / 400 V (11 kW-22 kW)
กระแสไฟที่ใช้ในการชาร์จ (Rated current):	32 A (7.4 kW- 1 Phase) / 16A (11 kW - 3 Phase) / 32 A (22kW - 3 Phase)
ชนิดของหัวชาร์จ:	Type 1 หรือ Type 2
ขนาดของสายชาร์จ:	5x10 ตารางมิลลิเมตร (mm ²)
กระแสไฟ:	ตั้งแต่ 6 A ถึง rated current
ระดับการป้องกัน:	IP54 / IK10
การตรวจจับกระแสไฟ ตกค้าง:	DC 6mA



AUTHORIZED DISTRIBUTOR IN THAILAND

DEALER IN THAILAND



SMART INFRANET CO., LTD.
72 Ngamwongwan Rd., Bangkhen, Muang, Nonthaburi, 11000
Tel. 02 978 5279 Mobile: 089 893 5898, 063 079 8850
WWW.SMARTINFRANET.CO.TH